

# Új Opel Astra

## 5-ajtós



Wir leben Autos.



	5-ajtós		Selection	Enjoy	Innovation	Dynamic
	Motor	Váltómű				
Benzin	1.4 ECOTEC® 74 kW/100 LE	5-fokozatú kézi	4 850 000	5 150 000	-	-
	1.0 Turbo ECOTEC® Start/Stop 78 kW/105 LE	5-fokozatú kézi	5 180 000	5 480 000	6 180 000	6 080 000
	1.0 Turbo ECOTEC® Start/Stop 78 kW/105 LE	5-fokozatú Easytronic	5 380 000	5 680 000	6 380 000	6 280 000
	1.4 Turbo ECOTEC® 92 kW/125 LE	6-fokozatú kézi	-	5 500 000	6 200 000	6 100 000
	1.4 Turbo ECOTEC® Start/Stop 92 kW/125 LE	6-fokozatú kézi	-	5 580 000	6 280 000	6 180 000
	1.4 Turbo ECOTEC® 110 kW/150 LE	6-fokozatú kézi	-	5 650 000	6 350 000	6 250 000
	1.4 Turbo ECOTEC® Start/Stop 110 kW/150 LE	6-fokozatú kézi	-	5 730 000	6 430 000	6 330 000
Dízel	5-ajtós		Selection	Enjoy	Innovation	Dynamic
	Motor	Váltómű				
	1.6 CDTI ECOTEC® 70 kW/95 LE	6-fokozatú kézi	5 670 000	5 970 000	-	-
	1.6 CDTI ECOTEC® 81 kW/110 LE	6-fokozatú kézi	5 720 000	6 020 000	6 720 000	6 620 000
	1.6 CDTI ECOTEC® Start/Stop 81 kW/110 LE	6-fokozatú kézi	5 800 000	6 100 000	6 800 000	6 700 000
	1.6 CDTI ECOTEC® Start/Stop 100 kW/136 LE	6-fokozatú kézi	-	6 170 000	6 870 000	6 770 000
1.6 CDTI ECOTEC® 100 kW/136 LE	6-fokozatú automata	-	6 520 000	7 220 000	7 120 000	

Rendelhető felszerelések		Selection	Enjoy	Innovation	Dynamic
<b>Téli csomag 1</b> Fűthető első ülések, sebességtartó automatika - tempomat, bőrborítású 3 küllős kormánykerék, rádió működtetés a kormánykerékről, fűthető kormánykerék	2EB	160 000	-	-	-
<b>Téli csomag 1</b> Fűthető első ülések, fűthető kormánykerék	2EB	-	110 000	110 000	110 000
<b>Téli csomag 2</b> Fűthető első ülések és hátsó ülések, elektromos kézifék, 2 USB töltőcsatlakozó a hátsó középkonzolon, fűthető kormánykerék	2EC	-	-	150 000	150 000
<b>Belső világítás csomag</b> Belső világítás, megvilágított sminktükörök a napellenzőkben, hátsó olvasólámpák megvilágított kapcsolókkal	TSP	20 000	20 000	S	S
<b>Kilátás és világítás csomag</b> Esőérzékelő, fényérzékeny belső visszapillantó tükör, automatikus világításkapcsoló alagúterzékelővel	TSQ	45 000	45 000	S	S
<b>Vezetéstámogató csomag</b> Ráfutásos ütközést érzékelő szenzor, követési távolság érzékelő szenzor, sávellhagyás-érzékelő szenzor, ütközéscsillapító automata fékezés alacsony sebességnél, automatikus fényszóróállítás (csak LED fényszórókkal), jelzőtábla-felismerő szenzor, Kilátás és világítás csomag	ZQ2	-	250 000	S	S
<b>Ergonomikus sportülés csomag a vezetőoldalon</b> 8-irányban manuálisan állítható vezetőülés, állítható magasságú utasülés, manuális ülőlap hosszabbítás a vezető oldalon, biztonsági övfeszítő elöl, zseb a jobb és a bal első ülés háttámláján	SR1	100 000	100 000	-	-
<b>Ergonomikus sportülés csomag a vezetőoldalon</b> 8-irányban manuálisan állítható vezetőülés, állítható magasságú utasülés, manuális ülőlap hosszabbítás a vezető oldalon	SR1	-	-	-	88 750
<b>Ergonomikus sportülés csomag a vezető- és utasoldalon</b> 8-irányban manuálisan állítható vezető- és első utasülés, manuális ülőlap hosszabbítás a vezető és az utas oldalon, biztonsági övfeszítő elöl, biztonsági öv figyelmeztető az utas oldalon, zseb a jobb és a bal első ülés háttámláján	SRV	170 000	170 000	-	-
<b>Ergonomikus sportülés csomag a vezető- és utasoldalon</b> 8-irányban manuálisan állítható vezető- és első utasülés, manuális ülőlap hosszabbítás a vezető és az utas oldalon, biztonsági öv figyelmeztető az utas oldalon	SRV	-	-	147 500	147 500
<b>Elegancia csomag</b> Csúsztható fedelű könyvtámasz elöl, tárolóval, sebességtartó automatika - tempomat, bőrborítású 3 küllős kormánykerék, rádió működtetés a kormánykerékről	ZL3	-	S	-	-
<b>Selection csomag</b> Fedélzeti számítógép, első ködlámpák	LP0N	65 000	-	-	-
<b>Komfort csomag 1</b> Kilátás és világítás csomag, riasztó - behatolás érzékelő, Belső világítás csomag, első ködlámpák	LP0O	170 000	170 000	-	-
<b>Komfort csomag 1 - LP0N csomaggal</b>	LP0O	132 500	-	-	-
<b>Komfort csomag 2</b> Kilátás és világítás csomag, Belső világítás csomag, első és hátsó tolatóradar, kétzónás, automata légkondicionáló	LP0P	-	200 000	-	-
<b>Komfort csomag 2 - LP0O csomaggal</b>	LP0P	-	151 250	-	-
<b>Innováció csomag</b> Navi 900 navigáció IntelliLink rendszerrel, LED fényszórók	LP0Q	-	-	540 000	540 000
<b>Dizájn csomag</b> LED hátsó lámpák, sötétített hátsó és hátsó oldalsó ablakok, elektromosan állítható, fűthető, elektromosan behajtható külső visszapillantó tükörök, karosszéria színű tükörházzal	LP0R	-	-	-	90 000

Külső felszerelések		Selection	Enjoy	Innovation	Dynamic
Alap fényezés	GEK	0	0	0	0
Summit fehér	GAZ	51 000	51 000	51 000	51 000
Metál fényezés	9M2	135 000	135 000	135 000	135 000
Brillians fényezés	9BR	51 000	51 000	51 000	51 000
Hőelnyelő szélvédő	AKX	S	S	S	S
Sötétített hátsó és hátsó oldalsó ablakok	AKO	-	45 000	45 000	45 000
Elektromosan dönthető és elcsúsztható napfénytető	CF5	-	200 000	200 000	200 000
Elektromosan állítható, fűthető, manuálisan behajtható külső visszapillantó tükörök, karosszéria színű tükörházzal	DWE	S	S	-	S
Elektromosan állítható, fűthető, elektromosan behajtható külső visszapillantó tükörök, karosszéria színű tükörházzal	DWF	-	-	S	30 000
Külső ajtókilincsek a karosszéria színében	D75	S	S	S	S
Fekete keretes oldalablakok	MDB	S	S	-	0
Oldalablakok felső krómléccel	MDQ	-	50 000	S	S
LED hátsó lámpák	UGE	-	-	50 000	50 000
Hátsó spoiler	T43	S	S	S	S
Halogén fényszórók	T4A	S	S	S	S
LED fényszórók	T4L	-	-	400 000	400 000
LED hátsó lámpák	T4L	-	-	400 000	400 000
Első ködlámpák	T3U	50 000	50 000	S	S
Hátsó ködlámpák	T79	S	S	S	S
Világítás rendszer automatikus kapcsolással és alagút érzékelővel	TTW	45 000	45 000	S	S
Vonóhorog levehető vonófejjel	VQ9	200 000	200 000	200 000	200 000
Motorjelzés törlése	W5T	0	0	0	0
Modelljelzés törlése (hátsó bal oldalról)	W31	0	0	0	0

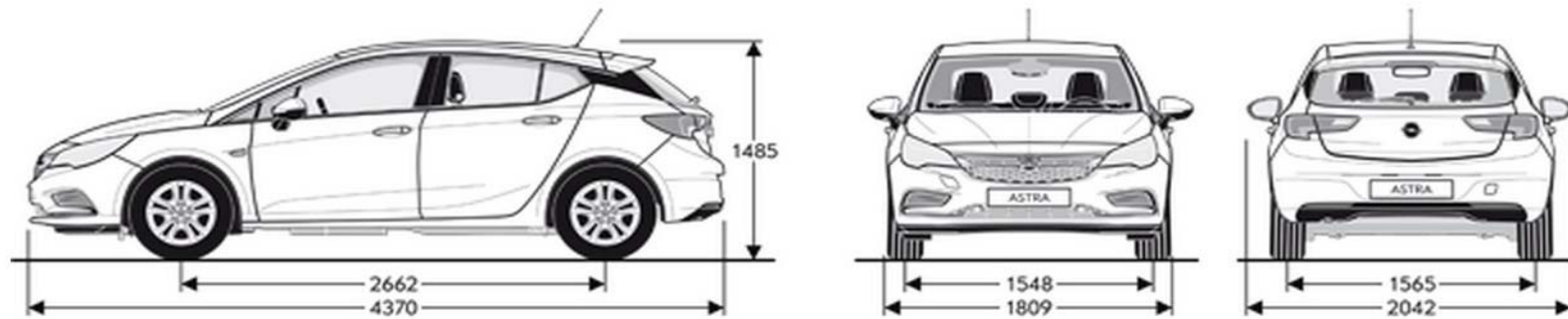
Belső felszerelések		Selection	Enjoy	Innovation	Dynamic
Szövet kárpit - Talino, Jet fekete Komfortülések elől	TAQC	0	-	-	-
Szövet kárpit - Formula, Jet fekete (csak SR1 / SRY csomaggal) Sportülések elől	TAQD	0	-	-	-
Szövet kárpit - Talino, Jet fekete Komfortülések elől	TAQE	-	0	-	-
Szövet kárpit - Formula, Jet fekete (csak SR1 / SRY csomaggal) Sportülések elől	TAQF	-	0	-	-
Szövet kárpit - Talino, Jet fekete / Mid Atmosphere Komfortülések elől	TAQG	-	0	-	-
Szövet kárpit - Vinyl Athena, Jet fekete Komfortülések elől	TAQH	-	-	0	-
Szövet kárpit - Formula, Jet fekete (csak SRY csomaggal) Sportülések elől	TAQi	-	-	0	-
Szövet kárpit - Vinyl Athena, Jet fekete / Cinder szürke Komfortülések elől	TAQJ	-	-	0	-
Bőr kárpit Siena II, Jet fekete Sportülések elől, Téli csomag 2, középkonzoli Flex adapter	TAPQ	-	-	350 000	-
Szövet kárpit - Formula, Jet fekete Sportülések elől	TAQK	-	-	-	0
Szövet kárpit - Formula, Jet fekete (csak SR1 / SRY csomaggal) Sportülések elől	TAQL	-	-	-	0
Bőr kárpit Siena II, Jet fekete (csak SRY csomaggal) Sportülések elől, Téli csomag 2, középkonzoli Flex adapter	TAP4	-	-	-	350 000
Elektromoson, 16 irányba állítható vezetőlülés AGR tanúsítvánnyal (csak TAP4/TAPQ&SRY kárpitokhoz)	AG1	-	-	500 000	500 000
Hátsó középső fejtámla	AQP	S	S	S	S
Lehajtható hátsó üléstámlák 40/60 arányban	A64	S	S	S	S
Középkonzoli Flex adapter	WLI	25 000	25 000	25 000	25 000
Okostelefon tartó (középkonzoli Flex adapterhez)	WLQ	10 000	10 000	10 000	10 000
Légfrissítő rendszer	BDP	15 000	15 000	15 000	15 000
3 küllős kormánykerék	N45	S	-	-	-
Bőrborítású 3 küllős kormánykerék		-	S	S	S
Sebességartó automatika - tempomat, rádió működtetés a kormánykerékről	N34	-	S	S	S
Sebességartó automatika - tempomat		40 000	S	S	S
Rádió működtetés a kormánykerékről	K33	-	S	S	S
Utasoldali elektromos ablakemelő	AEF	S	S	S	S
Vezetőoldali elektromos ablakemelő	AXG	S	S	S	S
Hátsó elektromos ablakemelő	AER	-	S	S	S
Gumiszőnyeg, fekete	BF6	10 000	10 000	10 000	10 000
Csúsztható fedelű könyöktámasz elől, tárolóval	DBU	-	S	S	S
Légkondicionáló pollenzűrővel	C67	S	S	-	S
Kéztónás, automata légkondicionáló	CJ2	-	60 000	S	60 000
Elektromos fűtés-jégmentesítés	C32	65 000	65 000	65 000	65 000
Üzemanyag-tüzelésű kiegészítő fűtés	K07	400 000	400 000	400 000	400 000
Dohányos csomag - szivargyújtó és kivehető hamutartó	DT4	5 000	5 000	5 000	5 000
Egyszólamú kürt	U04	S	S	S	S
Szórakoztató felszerelések		Selection	Enjoy	Innovation	Dynamic
Rádió 300 BT		S	-	-	-
4 hangszórós audiorendszer, rövid tetőantenna, Bluetooth	iP1	-	-	-	-
Rádió 4.0 IntelliLink rendszerrel		150 000	S	S	S
4 hangszórós audiorendszer (Selection/Enjoy szérián), 6 hangszórós prémium audiorendszer (Innovation/Dynamic szérián), rövid tetőantenna, fedélzeti számítógép kijelző (egyszínű), Bluetooth	iOB	-	-	-	-
Navi 900 navigáció IntelliLink rendszerrel		300 000	200 000	200 000	200 000
Fedélzeti számítógép kijelző (grafikus), cápaszony antenna, 6 hangszórós prémium audiorendszer, bőrborítású 3 küllős kormánykerék (csak Selection szérián), Bluetooth	iO6	-	-	-	-
CD / MP3 lejátszó	TG5	30 000	30 000	30 000	30 000
USB csatlakozó	USR	S	S	S	S
2 USB töltőcsatlakozó a hátsó középkonzolon	USS	-	-	10 000	10 000
Fedélzeti számítógép		35 000	S	S	S
Guminyomás ellenőrző rendszer (TPSM)	Y67	-	-	-	-
Digitális audiorendszer, digitális rádióvevővel (DAB/DAB+/DMB-R)	U2Q	20 000	20 000	20 000	20 000

Biztonsági felszerelések		Selection	Enjoy	Innovation	Dynamic
Elektronikus menetstabilizáló (ESP)	FX3	S	S	S	S
Tolatókamera (csak UD5/LP0P opcióval együtt rendelhető)	UVC	-	50 000	50 000	50 000
Első és hátsó tolatóradar		150 000	150 000	150 000	150 000
6 hangszórós prémium audiorendszer	UD5				
Továbbfejlesztett parkolóasszisztens					
Elektromosan állítható, fűthető, elektromosan behajtható külső visszapillantó tükrök, karosszéria színű tükörházzal (csak Dynamic szérián), holttér figyelmeztető rendszer, tolatókamera, 6 hangszórós prémium audiorendszer	UFQ	-	-	190 000	220 000
Központi zár	AU3	S	S	S	S
Behajtható elsődleges kulcs és pótkulcs	KTF	S	S	-	S
Kulcs nélküli nyitás és indítás - PEPS rendszer		-	-	S	80 000
Elektromos kézifék	ATH	-	-	S	35 000
Elektromos kézifék	J71	-	-	S	35 000
Vezető- és utasoldali első-, oldal- és függőnylégzsákok	AYC	S	S	S	S
Riasztó - behatolás érzékelő		110 000	110 000	-	-
Belső világítás csomag 1, riasztókürt, saját áramellátással, autó dőlését érzékelő szenzor, belső mozgásérzékelő	UTJ	-	-	90 000	90 000
Riasztó - behatolás érzékelő		-	-	90 000	90 000
Riasztókürt, saját áramellátással, autó dőlését érzékelő szenzor, belső mozgásérzékelő	UTJ	-	-	90 000	90 000
Kerékőr	PB4	-	5 000	5 000	5 000

Keréktárcsák		Selection	Enjoy	Innovation	Dynamic
15 x 6.0-os, acél keréktárcsák díszláncsával		S	0	-	-
195/65 R15 SL-91V BW HW1 gumibroncsokkal	RRL				
16 x 6.5-es könnyűfém hatású acél keréktárcsák		90 000	50 000	0	0
205/55 R16 SL-91V BW HW3 gumibroncsokkal	PWN				
16 x 6.5-es, acél keréktárcsák díszláncsával		40 000	S	0	0
205/55 R16 SL-91V BW HW3 gumibroncsokkal	RRY				
17 x 7.5-es, 5 dupla küllős könnyűfém keréktárcsák		-	-	0	S
225/45 R17 SL-91V BW HW4 gumibroncsokkal	RM5				
17 x 7.5-es, 10 küllős könnyűfém keréktárcsák		-	100 000	0	-
225/45 R17 SL-91V BW HW4 gumibroncsokkal	RM6				
17 x 7.5-es, többküllős könnyűfém keréktárcsák		-	-	S	-
225/45 R17 SL-91V BW HW4 gumibroncsokkal	SBO				
18 x 7.5-es, két színű könnyűfém keréktárcsák		-	-	100 000	100 000
225/40 R18 XL-92W BW HW4 gumibroncsokkal	SPC				
Négyévszakos gumibroncs, 205/55 R16 (csak PWN / RRY keréktárcsákkal)	QKQ	50 000	50 000	50 000	50 000
Gumibroncs 205/55 R16 SL - 91V BW HW1 (Eco) (csak PWN / RRY keréktárcsákkal)	RLK	10 000	10 000	10 000	10 000
Helytakarékos acél pótkerék 16 x 4,0	SJQ	30 000	30 000	30 000	30 000

Általános tulajdonságok	
Karosszéria (mm)	5-ajtós
Magasság	1485
Hosszúság	4370
Tengelytáv	2662
Szélesség (külső tükrökkel/tükrök nélkül)	2042/1809
Nyomtáv (elől/hátul)	1548/1565
Fordulókör (m)	5-ajtós
Faltól falig	11,08
Csomagtartó méretek (ECIE/GM) (mm)	5-ajtós
Hossz hátsó ülésig	828
Hossz előreahajtott hátsó üléssel	1575
Szélesség a kerékdobok között	1001
Csomagtér magasság	703

Általános tulajdonságok	
Csomagtartó méretek (ECIE) (l)	5-ajtós
Csomagtér nagyság	370-1210
Súly és terhelhetőség (kg)	5-ajtós
Jármű bruttó tömege	1860-1900
Saját tömeg vezetővel	1335-1364
Maximális vontatható tömeg fékkel (12% lejtő) / fék nélkül	970-1500 / 600-650
Hasznos súly	515-542



Benzin Motorok							
Motor	1.4 ECOTEC® (74 kW / 100 LE)	1.0 Turbo ECOTEC® Start/Stop (78 kW / 105 LE)	1.0 Turbo ECOTEC® Start/Stop (78 kW / 105 LE)	1.4 Turbo ECOTEC® (92 kW / 125 LE)	1.4 Turbo ECOTEC® Start/Stop (92 kW / 125 LE)	1.4 Turbo ECOTEC® (110 kW / 150 LE)	1.4 Turbo ECOTEC® Start/Stop (110 kW / 150 LE)
Emissziós norma	EURO6	EURO6	EURO6	EURO6	EURO6	EURO6	EURO6
Üzemanyag	Benzin	Benzin	Benzin	Benzin	Benzin	Benzin	Benzin
Hengerek száma	4	3	3	4	4	4	4
Furatátmérő (mm)	74,0	74,0	74,0	74,0	74,0	74,0	74,0
Lökethossz (mm)	81,3	77,4	77,4	81,3	81,3	81,3	81,3
Hengerűrtartalom (cm <sup>3</sup> )	1399	998	998	1399	1399	1399	1399
Max. teljesítmény (kW/LE)	74 / 100	78 / 105	78 / 105	92 / 125	92 / 125	110 / 150	110 / 150
Max. teljesítmény (fordulatszám)	6000	5500	5500	5600	5600	5600	5600
Max. nyomaték (Nm)	130	170	170	245	245	245	245
Max. nyomaték (fordulatszám)	4400	1800-4250	1800-4250	2000-3500	2000-3500	2000-3500	2000-3500
Fogyasztás (l/100 km) 1999/100/EU							
Sebességváltó	5-fokozatú kézi	5-fokozatú kézi	5-fokozatú Easytronic	6-fokozatú kézi	6-fokozatú kézi	6-fokozatú kézi	6-fokozatú kézi
Városban	7,1	5,2	5,2	7,3	6,3	7,3	6,3
Országúton	4,4	3,9	3,8	4,5	4,3	4,5	4,3
Vegyes	5,4	4,4	4,3	5,5	5,1	5,5	5,1
CO <sub>2</sub> -kibocsátás (g/km)	124	102	99	128	117	128	117
Végsebesség (km/h)	185	200	200	205	205	215	215
Gyorsulás 0-100 km/h (sec.)	12,3	11,2	12,7	9,2	9,5	8,3	8,5

Dízel Motorok					
Motor	1.6 CDTI ECOTEC® (70 kW / 95 LE)	1.6 CDTI ECOTEC® (81 kW / 110 LE)	1.6 CDTI ECOTEC® Start/Stop (81 kW / 110 LE)	1.6 CDTI ECOTEC® Start/Stop (100 kW / 136 LE)	1.6 CDTI ECOTEC® (100 kW / 136 LE)
<b>Emissziós norma</b>	EURO6	EURO6	EURO6	EURO6	EURO6
<b>Üzemanyag</b>	Dízel	Dízel	Dízel	Dízel	Dízel
<b>Hengerek száma</b>	4	4	4	4	4
<b>Furatátmérő (mm)</b>	79,7	79,7	79,7	79,7	79,7
<b>Lökethossz (mm)</b>	80,1	80,1	80,1	80,1	80,1
<b>Hengerűrtartalom (cm<sup>3</sup>)</b>	1598	1598	1598	1598	1598
<b>Max. teljesítmény (kW/LE)</b>	70 / 95	81 / 110	81 / 110	100 / 136	100 / 136
<b>Max. teljesítmény (fordulatszám)</b>	3500	3500	3500	3500-4000	3500-4000
<b>Max. nyomaték (Nm)</b>	280	300	300	320	320
<b>Max. nyomaték (fordulatszám)</b>	1500-1750	1750-2000	1750-2000	2000-2250	2000-2250

Fogyasztás (l/100 km) 1999/100/EU					
Sebességváltó	6-fokozatú kézi	6-fokozatú kézi	6-fokozatú kézi	6-fokozatú kézi	6-fokozatú automata
<b>Városban</b>	4,2	4,2	4,0	4,5	5,8
<b>Országúton</b>	3,3	3,3	3,3	3,5	3,9
<b>Vegyes</b>	3,7	3,7	3,5	3,9	4,6
<b>CO<sub>2</sub>-kibocsátás (g/km)</b>	97	97	93	103	122
<b>Végsebesség (km/h)</b>	185	195	195	205	205
<b>Gyorsulás 0-100 km/h (sec.)</b>	12,7	11,0	11,0	9,6	9,7

A képeken az alapsomagba nem tartozó, külön megrendelhető felszerelések is láthatóak. A képeken látható opcionális felszerelések felár ellenében kaphatóak. Fenntartjuk a jogot arra, hogy a gépjárművek dizájnját vagy a felszereltségét, illetve a jelen tájékoztatóban ismertett árakat és egyéb feltételeket bármikor egyoldalúan módosítsuk. A katalógusban található színek, egyes formatervezési megoldások eltérhetnek a tényleges színektől és megoldásoktól. A gépjárművek elérhetősége, a különböző műszaki megoldások és felszereltségek országokként, illetve márkakereskedőként eltérhetnek. A tartalom a 2015. október 1-én rendelkezésre álló információkon alapul. Az esetleges változásokról, az Ön Opel Márkakereskedésétől kaphat pontos felvilágosítást. Az adatok csak tájékoztató jellegűek, az Opel Southeast Europe Kft. nem vállal felelősséget értük, azok semmilyen formában nem kötelezik az Opel Southeast Europe Kft-t, így a konkrét gépjárművek felszereltsége, teljesítménye, vonatkozásában kérjük keresse fel bármelyik Opel Márkakereskedőt. A tájékoztatóban megjelölt általános üzemanyag-fogyasztási adatok csupán összehasonlítási célt szolgálnak, azok tekintetében felhívjuk a figyelmet arra, hogy a tényleges fogyasztást jelentős mértékben befolyásolják egyéb körülmények, így különösen, de nem kizárólagosan az egyéni vezetési stílus, a forgalmi, út-, és időjárási körülmények, a gépkocsi terhelése, a gumibroncsok állapota és nyomása, az üzemanyag minősége, a klímaberendezés használata vagy a karbantartás gyakorisága is. A modellek és opcionális felszerelések ára javasolt bruttó ár, és forintban értendő. Az újrashasznosítási tervezés, a hulladékká vált járművek átvételi pontjai, és a hulladékká vált járművek újrashasznosítása kapcsán kérjük keresse fel a [www.opel.hu](http://www.opel.hu) oldalunkat. Jelen tájékoztató nem minősül ajánlattételnek, továbbá annak vonatkozásában az Opel Southeast Europe Kft. kizárja biztatósi kárra vonatkozó felelősségét, avagy a nyomdai hibákból eredő tévedésekért való felelősségét. Jelen tájékoztató nem teljes körű, így a konkrét gépjárművek elérhetősége, teljesítménye és üzemanyag-fogyasztása, a felszereltségek, hatályos műszaki adatok és érvényes ajánlatok vonatkozásában a pontos, minden részletre kiterjedő tájékoztatás érdekében kérjük keresse fel az Önhöz legközelebbi Opel Márkakereskedést.

A jelen tájékoztatóban szereplő szellemi alkotások oltalom alatt állnak, azok jogosatlan felhasználása tilos.

Opel Southeast Europe LLC (2040 Budaörs, Szabadság út 117.)